

MICROBÚS NKR REWARD **EURO IV**

4JJ1-TC



El chasis NKR euro IV, cuenta con un potente motor 4JJ1 TC de cuatro cilindros, equipado con turbo de geometría variable e intercooler. Adicionalmente su sistema de inyección Common Rail de alta presión garantiza un óptimo rendimiento.

Tipo	INTERCOOLER 3.0L
Desplazamiento (cc)	2.999
Nro. de Cilindros	4 en Línea
Potencia (hp @ rpm)	122 @ 2.600
Torque (kg-m @ rpm)	36.09 @ 1.500
Nivel de Emisiones	Euro IV
Combustible	Diesel



DIRECCIÓN TELESCÓPICA

Columna de dirección ajustable en altura



TRANSMISIÓN

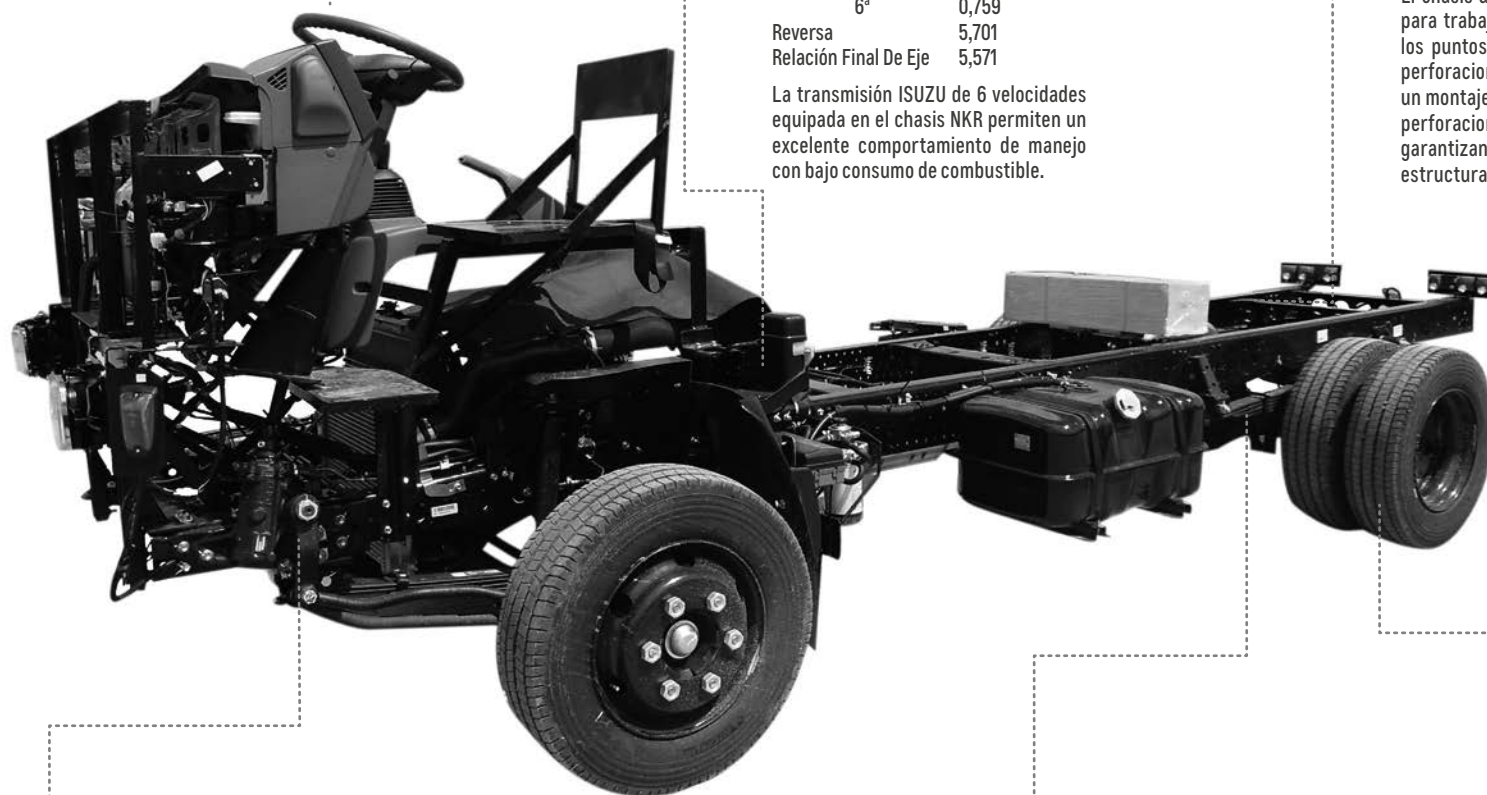
Manual ISUZU/MYY6S	6 Velocidades
Relación: 1ª	5,979
2ª	3,434
3ª	1,862
4ª	1,297
5ª	1,000
6ª	0,759
Reversa	5,701
Relación Final De Eje	5,571

La transmisión ISUZU de 6 velocidades equipada en el chasis NKR permiten un excelente comportamiento de manejo con bajo consumo de combustible.



CHASÍS

El chasis del NKR está especialmente diseñado para trabajo pesado gracias a los refuerzos de los puntos de apoyo de los ejes, su diseño de perforaciones a lo largo de la estructura permite un montaje fácil y seguro de la carrocería, estas perforaciones le dan adicionalmente flexibilidad garantizando así el óptimo comportamiento estructural en cualquier tipo de terreno.



LLANTAS

205/75 R17.5



SISTEMA DE FRENOS ABS+EBD+ASR

Cuenta con un sistema de frenos de hidráulico que incluye ABS + EBD y ASR, el sistema de ABS sumado al sistema de Distribución Electrónica de Frenado EBD permiten una frenada más segura y mayor control del vehículo, el Sistema de Anti deslizamiento de Rueda ASR, ayuda a mantener una mejor tracción de las ruedas traseras en condiciones de piso húmedo y resbaladizo.



SUSPENSIÓN

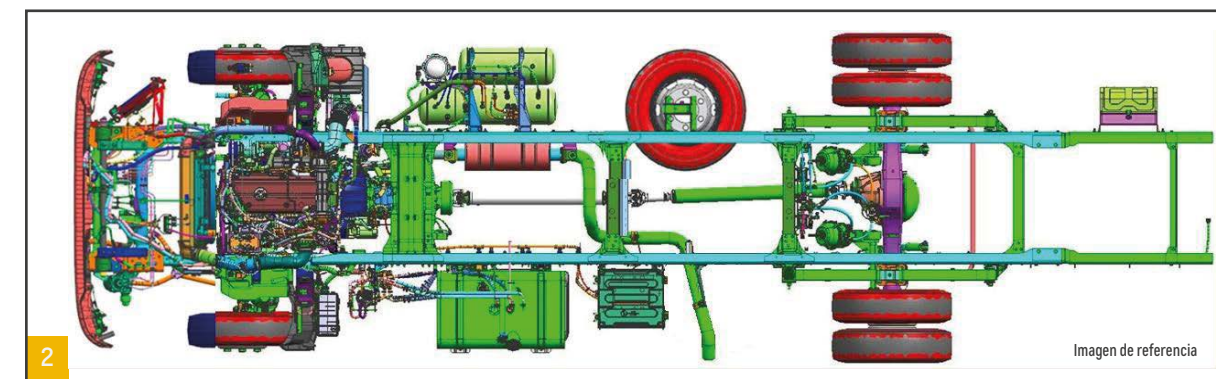
El chasis NKR cuenta con una suspensión delantera y trasera de eje rígido con ballestas semi elípticas y amortiguador de doble efecto, adicionalmente barra estabilizadora delantera, todo esto permite mayor seguridad y comodidad



1

Turbo de geometría variable

Inyección Common Rail



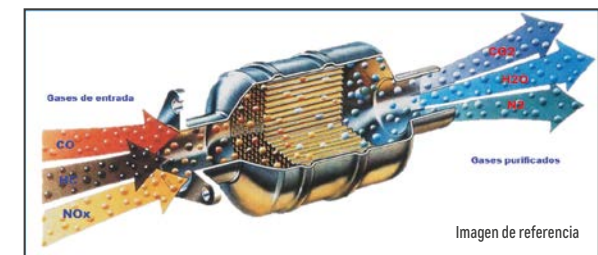
2

1. Motor

El Microbús NKR Reward Euro IV de Chevrolet está equipado con un motor Isuzu 4JJ1-TC con Intercooler, con inyección directa Common Rail, que reduce el consumo de combustible y por lo tanto los costos de operación, al mismo tiempo que emite menor cantidad de contaminantes, gracias a su control electrónico que inyecta el combustible a una presión extremadamente alta.

2. Chasis

El Chasis del Microbús NKR Reward Euro IV tiene agujeros a lo largo para mejorar la absorción de impactos en caso de colisión. Además, viene equipada con llantas de marca reconocida, de tamaño comercial 205/75 R17.5, que garantizan mayor estabilidad, durabilidad y seguridad.



Seguridad

El Microbús NKR Reward Euro IV, tiene barra estabilizadora delantera, para asegurar mayor estabilidad en carretera. Además cuenta con una suspensión compuesta por 4 amortiguadores (2 delanteros y 2 traseros) que brindan mayor comodidad a los pasajeros.



TECNOLOGÍA
ISUZU

MICROBÚS NKR REWARD EURO IV

ESPECIFICACIONES TÉCNICAS

MOTOR

Marca / Código	ISUZU 4JJ1-TC
Tipo	INTERCOOLER 3.0L
Ubicación	Longitudinal Delantero
Desplazamiento (cc)	2.999
Nro. de Cilindros	4 en Línea
Potencia (hp @ rpm)	122 @ 2.600
Torque (kg-m @ rpm)	36,09 @ 1.500
Alimentación	Inyección Directa
Sistema de Inyección	Common Rail
Nivel de Emisiones	Euro IV
Combustible	Diesel

TRANSMISIÓN

Tipo	ISUZU/MYY6S
Marca / Código	T/M 6 VEL.(O/D)
Relaciones 1ª	5,979
6ª	0,759
Reversa	5,701
Relación Final de Eje	5,571
Tracción	4x2

CHASÍS

Dirección	Asistida	
Suspensión Delantera	Tipo	Ballesta en eje rígido
	Resorte	Semi-elíptico
	Capacidad (kg)	2.360
Suspensión Trasera	Tipo	Ballesta en eje rígido
	Resorte	Semi-elíptico
	Capacidad (kg)	3.800
Amortiguadores	Hidráulicos, telescópicos de doble acción	
Sistema de Freno	Tipo	Hidráulico
		ABS + EBD + ASR
Bastidor	Sección de canal escalonado	

PESOS Y CAPACIDADES

Peso Bruto Vehicular (kg)	5.000
Capacidad de Carga (kg)	3.023
Capacidad max. de Ejes: Delantero (kg)	2.900
Trasero (kg)	5.000
Tanque de Combustible (L)	100

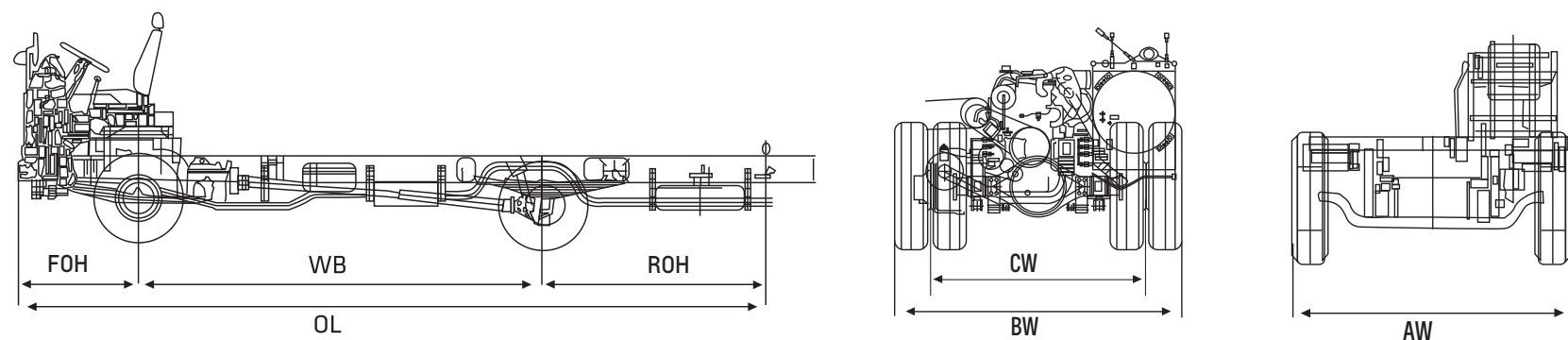
EQUIPAMIENTO

Interruptor freno de motor	SI
Interruptor de aceleración manual	SI
Luces de emergencia	SI
Gancho de remolque	SI
Llave de pernos	SI
Calefactor	SI
Llanta de repuesto	SI
Dirección	Ajustable en Altura

DIMENSIONES

OL (Longitud total, mm)	6.030
WB (Distancia entre ejes, mm)	3.345
FOH (Voladizo delantero, mm)	1.110
ROH (Voladizo trasero, mm)	1.575
CW (Ancho de trocha posterior, mm)	1.425
BW (Ancho de llantas traseras, mm)	1.860
AW (Ancho de llantas delanteras, mm)	1.475

DIMENSIONES



* Especificaciones sujetas a cambio sin previo aviso.

SISTEMA ANTIBLOQUEO DE FRENOS	CONTROL ELECTRÓNICO DE ESTABILIDAD	ALERTA DE COLISIÓN FRONTAL	AIRBAGS	SISTEMA DE SUJECIÓN INFANTIL
ECE R13	NO INCLUIDO	NO INCLUIDO	NO INCLUIDO	NO INCLUIDO

TRABAJAMOS PARA QUE TU NEGOCIO
NUNCA PARE DE CRECER



MICROBÚS NKR REWARD EURO IV

NUNCA PARE DE CRECER

*La carrocería del bus NO hace parte del producto publicitado, el mismo constituye una inversión adicional y puede presentar variaciones importantes a la imagen según el precio y el carrocerero.



TECNOLOGÍA
ISUZU

SÍGUENOS: BusesyCamionesChevroletCO
 BusesyCamionesChevrolet
 www.busesycamioneschevrolet.com.co