

CAMIÓN NHR DOBLE CABINA REWARD **EURO IV**

MOTOR



Imagen de referencia

El camión Chevrolet NHR Doble cabina Euro IV ABS cuenta con un motor turbo intercooler 3.0 L de ISUZU 4JH1-TCN, que posee un sistema de inyección directa Common Rail y un turbo de geometría variable que permiten un óptimo desempeño con bajo consumo de combustible.

Tipo

Desplazamiento (cc)
Nro. de Cilindros
Potencia (hp @ rpm)
Torque plano (kg-m @ rpm)
Nivel de Emisiones

Intercooler 3.0L

2999
4 en Línea
104 @ 2800
23.45 @ 1400 - 3200
Euro IV

CAMPO VISUAL

La amplitud y el ángulo de inclinación del vidrio panorámico permite tener un mejor campo visual facilitando el reconocimiento de los obstáculos que se encuentran en la vía garantizando mayor seguridad.



TRANSMISIÓN

Manual ISUZU/MSB5S 5 Velocidades
Relación: 1ª 5,016
2ª 2,672
3ª 1,585
4ª 1,000
5ª 0,770
Reversa 4,783
Relación Final De Eje 5.125

La transmisión está diseñada para operar en nuestras vías, adicionalmente con la configuración de motor con torque plano facilita la operación en pendientes pronunciadas y garantiza un manejo confortable al rodar de forma fluida.

CHASIS

Cuenta con estructura reforzada, resistente y liviana que permite distribuir y balancear la carga de manera adecuada, garantizando así un desplazamiento seguro.

LLANTAS

205/75 R16C

SISTEMA DE FRENOS ABS+EBD+ASR

El sistema de frenos hidráulicos equipado en el camión Chevrolet NHR Doble Cabina, incluye control electrónico antibloqueo (ABS), distribución electrónica de freno (EBD) y control de tracción (ASR) que permiten una frenada más controlada y segura.

SUSPENSIÓN

El camión Chevrolet NHR Doble Cabina cuenta con una suspensión ideal para el trabajo en nuestras vías, con ballesta en eje rígido, resortes semi-elípticos, amortiguadores hidráulicos telescópicos de doble acción y barra estabilizadora delantera para mayor resistencia, lo que garantiza una mayor durabilidad y seguridad en operación.

DISEÑO DE CABINA

El camión Chevrolet NHR Doble Cabina Euro IV ABS cuenta con un diseño de doble cabina, característica que brinda un excelente aprovechamiento del espacio interior, mejora la comodidad, ergonomía y seguridad en el manejo, por ser doble cabina sus prestaciones son mayores ya que permite diferentes usos en especial el transporte de cuadrillas de trabajo.

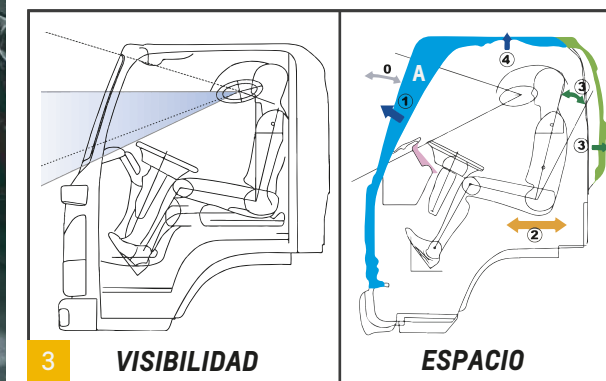
DISEÑO INTERIOR



1



2



3

1. INTERIOR CABINA

El interior de la cabina del camión Chevrolet NHR Doble Cabina cuenta con varios lugares de almacenamiento, espacios para adaptación de controles para usos múltiples. Incluye cinturones de seguridad para todos los ocupantes, la silla trasera el puesto central cuenta con un cinturón de 2 puntos, silla del conductor y timón ajustable mejorando la posición de manejo.

2. FÁCIL ACCESO

El ángulo de apertura de la puerta delantera y el peldaño de cabina, los agarres en par y puerta permiten tener acceso fácil y seguro al camión en su parte delantera, de igual manera para la parte trasera el diseño de cabina permite un acceso seguro y fácil por que cuenta con peldaño y agarres.

3. VISIBILIDAD Y ESPACIO

1	Ángulo Pilar A	31° a 18°
2	Desplazamiento asiento	180 a 216 mm
3	Desplazamiento espaldar	+ 43 mm
	Ángulo de inclinación	21° a 26,5°
4	Altura de techo	+ 10 mm

- Espacio óptimo para el movimiento de los asientos abatibles.



TECNOLOGÍA
ISUZU

CAMIÓN NHR DOBLE CABINA REWARD EURO IV

ESPECIFICACIONES TÉCNICAS

MOTOR

Marca / Código	ISUZU 4JH1-TC
Tipo	INTERCOOLER 3.0L
Ubicación	Longitudinal Delantero
Desplazamiento (cc)	2.999
Nro. de Cilindros	4 en Línea
Potencia (hp @ rpm)	104 @ 2.800
Torque plano (kg-m @ rpm)	23.45 @ 1400 - 3200
Alimentación	Inyección Directa
Sistema de Inyección	(Common Rail)
Nivel de Emisiones	Euro IV
Combustible	Diesel

TRANSMISIÓN

Tipo	T/M 5 Vel.
Marca / Código	MSB5S
Relaciones 1ª	5,016
2ª	2,672
3ª	1,585
4ª	1,000
5ª	0,770
Reversa	4,783
Relación Final de Eje	5.125
Tracción	4x2

PESOS Y CAPACIDADES

Peso Bruto Vehicular (kg)	4.100
Capacidad de Carga (kg)	1.999
Capacidad max de Ejes: Delantero (Kg)	2.900
Trasero (Kg)	3.600
Tanque de Combustible (L)	63

CHASIS

Dirección	Asistida hidráulicamente	
Suspensión Delantera	Tipo	Ballesta en eje rígido
	Resorte	Semi-elíptico
	Capacidad (kg)	1.960
Suspensión Trasera	Tipo	Ballesta en eje rígido
	Resorte	Semi-elíptico
	Capacidad (kg)	2.500
Amortiguadores	Hidráulicos, telescópicos de doble acción	
Sistema de Freno	Tipo	Hidráulico
	ABS + EBD + ASR	SI
Bastidor	Sección de canal escalonado	

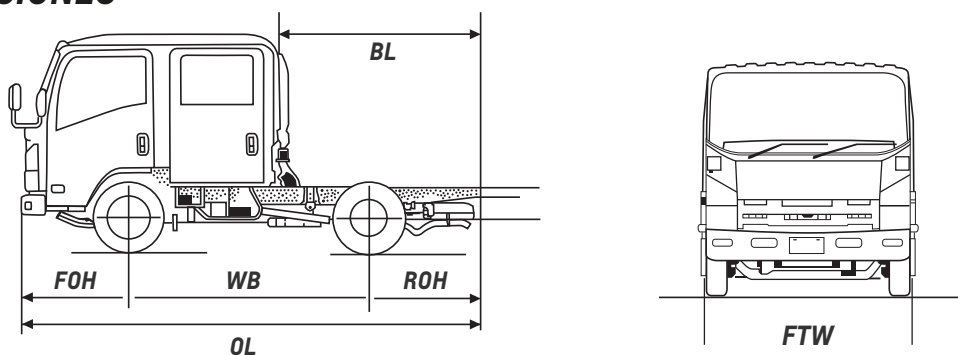
EQUIPAMIENTO

Interruptor de aceleración manual	SI
Kit de herramientas	SI
Parachoque delantero	SI
Gancho de remolque adelante y atras	SI
Testigo pre calentamiento	SI
Temperatura del refrigerante	SI
Llanta de repuesto	SI
Gradas y manijas de asistencia	SI
Manija llave de pernos	SI
Dirección	Ajustable en altura

DIMENSIONES

OL (Longitud total, mm)	4.735
WB (Distancia entre ejes, mm)	2.475
BL (Longitud carrozable, mm)	2.061
FOH (Voladizo delantero, mm)	1.110
ROH (Voladizo trasero, mm)	1.150
RTW (Ancho de llantas traseras, mm)	1.606
FTW (Ancho de cabina, mm)	1.815

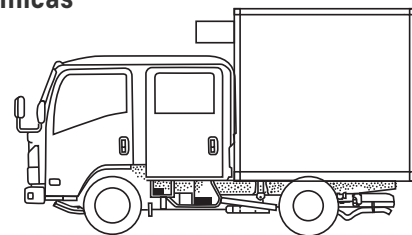
DIMENSIONES



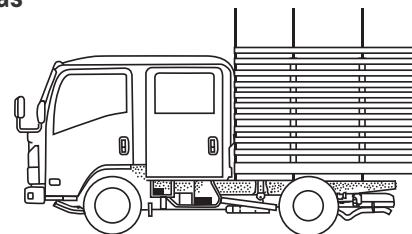
* Especificaciones sujetas a cambio sin previo aviso.

APLICACIONES

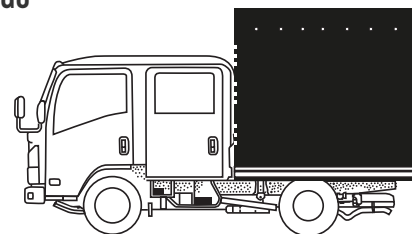
Isotérmicas



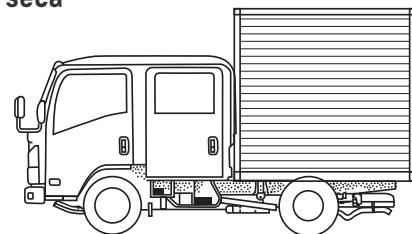
Estacas



Carpado



Carga seca



(ABS)	(Icono de control electrónico de estabilidad)	(Icono de alerta de colisión frontal)	(Icono de airbags)	(Icono de sistema de sujeción infantil)
SISTEMA ANTIBLOQUEO DE FRENS	CONTROL ELECTRÓNICO DE ESTABILIDAD	ALERTA DE COLISIÓN FRONTAL	AIRBAGS	SISTEMA DE SUJECIÓN INFANTIL
ECE R13	NO INCLUIDO	NO INCLUIDO	NO INCLUIDO	NO INCLUIDO



CAMIÓN NHR DOBLE CABINA REWARD EURO IV

NUNCA PARES DE CRECER



TECNOLOGÍA ISUZU

SÍGUENOS: [f BusesyCamionesChevroletCO](#)
[BusesyCamionesChevrolet](#)
[www.busesycamioneschevrolet.com.co](#)

*Los furgones NO hacen parte del producto publicitado, el mismo constituye una inversión adicional y puede presentar variaciones importantes a la imagen según el modelo de la carrocería.