

**MOTOR >>>>**

Marca / Código	6HK1-TCS
Tipo	Inyección Directa
Ubicación	Longitudinal Delantero
Desplazamiento (cc)	7790
Nro. de Cilindros	6 en línea
Potencia (hp @ rpm)	275 @ 2.400
Torque (Kgm @ rpm)	100 @ 1.450
Alimentación	TURBO / FORZADA
Sistema de Inyección	Common Rail
Nivel de Emisiones	Euro VI/ SCR +DPD
Combustible	Diésel

**TRANSMISION >>>>**

Marca / Código	EATON ES11109
Tipo	MANUAL
Tracción	4x2
Relaciones:	
1ª (Baja / Alta)	12,637
9ª (Baja / Alta)	1,000
Relación Final de Eje	4,333

**SISTEMA ELÉCTRICO >>>>**

Alternador	24V-60 AMPERIOS
Voltaje sistema electrico	24V

**CHASIS >>>>**

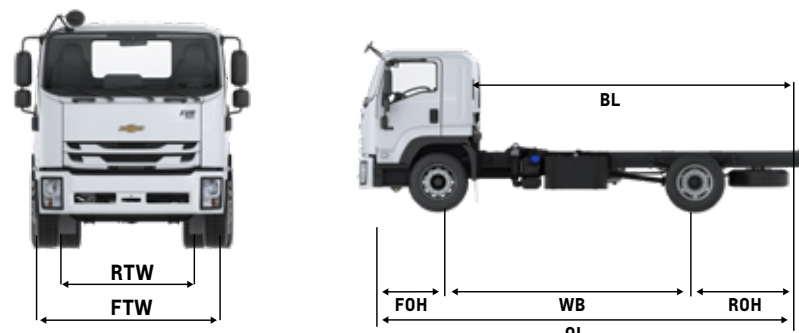
Dirección	Hidráulica asistida
Tipo de Suspensión	Muelle de hojas
Amortiguadores	Telescopicos de doble acción
Bastidor	Sección de canal escalonado
Llanta	295/80R22.5
Sistema de Frenos	Campana con ABS / 100% Aire
Freno de escape	Tipo mariposa en el escape

**EQUIPAMIENTO >>>>**

Aire Acondicionado	SI
Vidrios Electricos	SI
Dirección ajustable en altura y profundidad	SI
Cinturones de seguridad 3 puntos (2)	SI
Puerto de carga USB	SI
Limitador de Velocidad customizable	SI
Tablero Multi información	SI

**PESOS Y CAPACIDADES >>>>**

Peso Bruto Vehicular (kg)	17.000
Capacidad de Carga (kg)	11.247
Capacidad máxima de Ejes:	
Delantero (Kg)	6.000
Trasero (Kg)	11.000
Tanque de Combustible (L)	400
Tanque Urea (L)	28

**DIMENSIONES >>>>**

OL (Longitud total, mm)	7.370
WB (Distancia entre ejes, mm)	4.350
RTW (Ancho de llantas traseras, mm)	1.850
FTW (Ancho de trocha, mm)	2.400
BL (Longitud final cabina a final bastidor, mm)	5.304
FOH (Voladizo delantero, mm)	1.440
ROH (Voladizo trasero, mm)	1.580

**APLICACIONES >>>>****NUEVO  
FVR CORTO MECÁNICO**

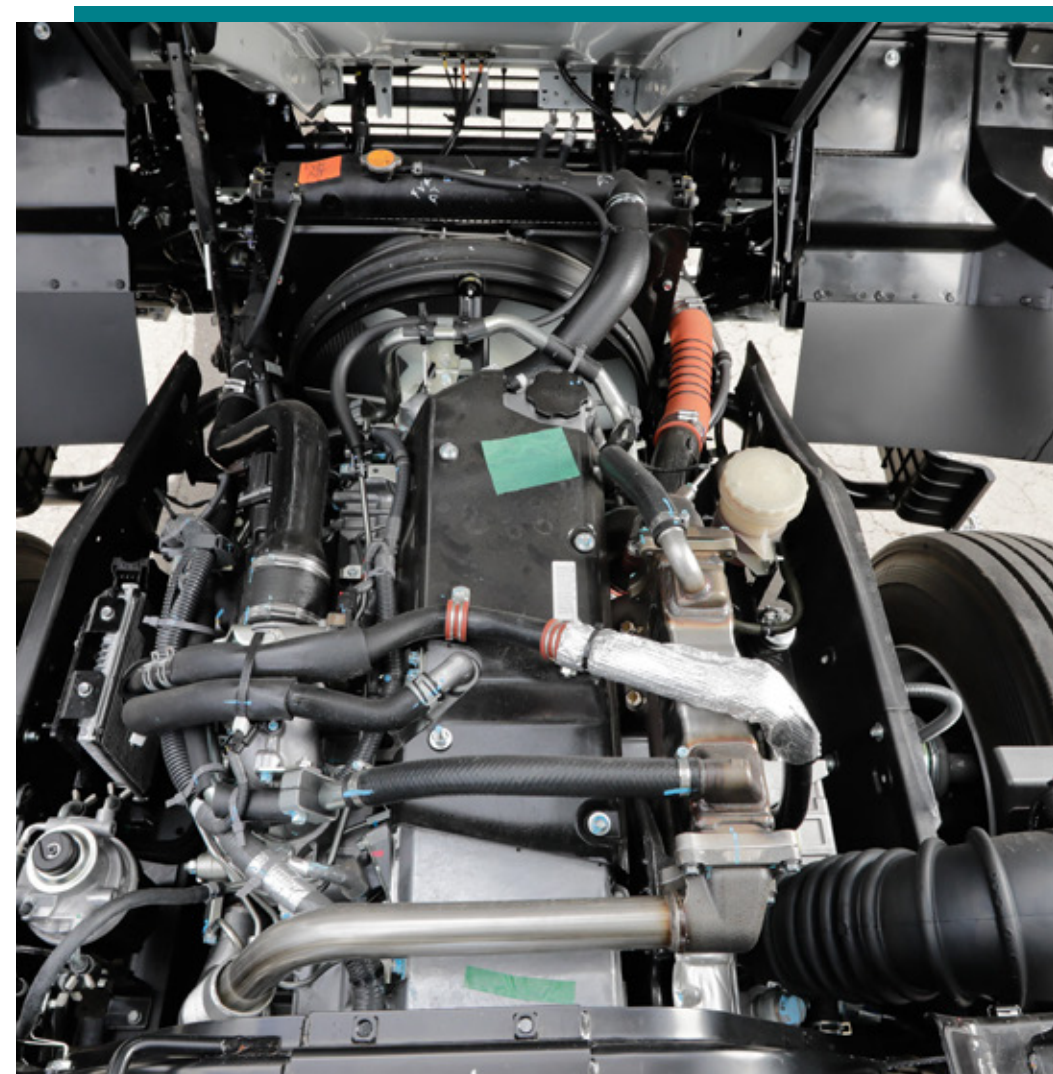
**REDEFINE  
EL PODER**





# MOTOR ISUZU 6HK1-TCS

POTENCIA › PRODUCTIVIDAD › DURABILIDAD › INTELIGENCIA



## MOTOR ISUZU 6HK1-TCS >>>

El motor Isuzu 6HK1-TCS, llega con mejoras en sus sistemas de control, integrando mayor cantidad de sensores para el control de emisiones. Cuenta con 210 Caballos de potencia y 72 kg.m de Torque, probado en condiciones reales del territorio nacional.

## Pistones con nueva Cámara de combustión >>>

Mejora la calidad de la combustión, permitiendo que la mezcla de combustible aire se queme completamente reduciendo la producción de gases contaminantes.

## Inyectores Denso G3 >>>

La nueva tecnología Euro VI, cuenta con inyectores de 8 orificios que mejoran la eficiencia de combustión gracias al aumento de presión del sistema a 200 MPa.



## Sistema de postratamiento >>>

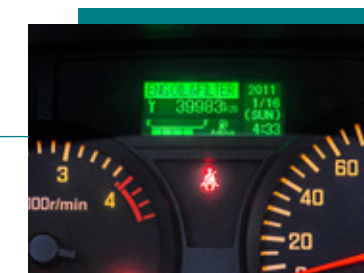
Catalizador SCR + Filtro DPD

Nuevos componentes en el sistema de postratamiento que permiten el cumplimiento de la norma Euro VI y garantizan la durabilidad de la tecnología Isuzu.



## Espejos laterales >>>

Cuenta con espejos laterales dobles, los cuales permiten aumentar el campo de visión y reducen los puntos ciegos y laterales.



## Tablero de instrumentos digital MID >>>

El sistema de multi información en el tablero le permite al conductor estar al tanto de las señales que brinda el camión en tiempo real, con la finalidad de tomar decisiones precisas para el óptimo funcionamiento del camión.



## Transmisión EATON FULLER ES1109 >>>

De 9 velocidades con excelente relaciones para afrontar diferentes terrenos con todo el poder.