

EVOLUCIONAMOS
PARA QUE TU
NEGOCIO AVANCE

CAMIÓN
CHEVROLET
NQR

*La carrocería NO hace parte del producto publicitado, la misma constituye una inversión adicional y puede presentar variaciones importantes a la imagen según la aplicación.



PESO BRUTO
VEHICULAR



INMOVILIZADOR
CHEVROLET



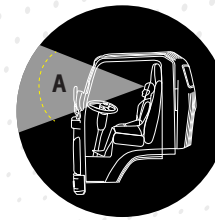
TECNOLOGÍA
ISUZU

CAMIÓN NQR EURO IV



RADIO DE GIRO CORTO

El NQR cuenta con un corto radio de giro de 7,8 metros para maniobrar fácilmente en espacios reducidos y con tráfico denso.



AMPLIO CAMPO VISUAL

Vidrio panorámico que permite tener un gran campo visual para fácil reconocimiento de obstáculos en el camino.



VIDRIOS ELÉCTRICOS

Su cabina cuenta con vidrios eléctricos para más confort en esas largas jornadas laborales.



DISEÑO ESTRUCTURAL

Cabina con diseño Hexa-Pod, aerodinámica para menor consumo de combustible y resistencia al viento, que te protege ante colisión gracias a sus parales laterales reforzados y vigas de protección en las puertas.



FRENOS 100% AIRE + ABS

Su sistema de frenado 100% de aire le da a tu negocio mayor seguridad, control y confort al frenar.



DISEÑO INTERIOR

El NQR cuenta con un diseño ergonómico que le permite al conductor un fácil acceso a todos los compartimientos brindándole comodidad y amplitud para largas jornadas de trabajo.

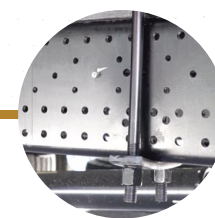
Adicional, sus materiales son de fácil limpieza para conservar la asepsia.



SUSPENSIÓN DE DOBLE ETAPA

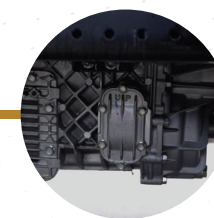
El NQR esta equipado con suspensión de doble etapa que previene fallas por fatiga y mitiga las vibraciones.

Adicional, absorbe los impactos de la vía alargando la vida útil del camión.



CHASIS REFORZADO Y FLEXIBLE

El chasis robusto del NQR cuenta con refuerzo en puntos estratégicos y diseño con perforaciones que alargan la vida útil del camión dándole una mayor flexibilidad para mejorar la distribución de la carga y un fácil carrozado.



TRANSMISIÓN MYY6S

La relación de su transmisión le permite dar un alto desempeño en terrenos inclinados y autopistas en las que se pueda mover con buena velocidad.



ALTERNADOR 80 Amp.

Su alternador está diseñado para soportar altas cargas adicionales de consumo de energía lo que facilita la implementación de accesorios eléctricos como termos de refrigeración o plataformas.

INMOVILIZADOR CHEVROLET

Nuevo sistema integrado de seguridad que te permite evitar el hurto de tu camión al no dejar encenderlo si no se cuenta con la llave original.



MOTOR 4HK1 - TCN

El camión NQR cuenta con un motor ISUZU de alta entrega de torque y potencia, que proporciona un óptimo desempeño con un bajo consumo de combustible en un amplio rango de rpms.

ESPECIFICACIONES TÉCNICAS

MOTOR

Marca / Código	ISUZU 4HK1-TCN
Tipo	INTERCOOLER 5.2L
Ubicación	Longitudinal Delantero
Desplazamiento (cc)	5.193
Nro. de Cilindros	4 en Línea
Potencia (hp @ rpm)	153 @ 2.600
Torque (kg-m @ rpm)	43 @ 1.600
Alimentación	Inyección Directa
Sistema de Inyección	Common Rail
Nivel de Emisiones	Euro IV / EGR
Combustible	Diésel

PESOS Y CAPACIDADES

Peso Bruto Vehicular (kg)	8.500
Capacidad de Carga (kg)	5.667
Capacidad máxima de Ejes:	
Delantero (Kg)	3.100
Trasero (Kg)	6.600
Alternador (Amp)	80
Tanque de Combustible (L)	140

TRANSMISIÓN

Marca / Código	ISUZU/MYY6S
Tipo	T/M 6 Vel. (O/D)
Tracción	4x2
Relaciones:	
1ª (Baja / Alta)	5,979
6ª (Baja / Alta)	0,759
Reversa	5,701
Relación Final de Eje	5,125

CHASIS

Dirección	Asistida Hidráulicamente
Tipo de Suspensión	Ballesta en eje rígido
	Resorte Semi-elíptico
Capacidad (kg)	
Suspensión Delantero	3.100
Suspensión Trasera	6.400
Amortiguadores	Hidráulicos, telescópicos de doble acción
Bastidor	Sección de canal escalonado
Llanta	215 / 75 R 17,5
Sistema de Frenos	100% de Aire (+ABS) y Freno de Ahogo

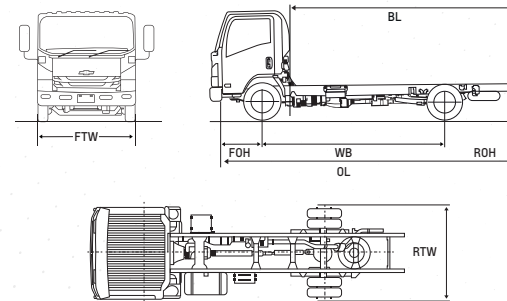
EQUIPAMIENTO

Inmovilizador	Si
Bloqueo Central	Si
Vidrios Eléctricos	Si
Alarma de Abatimiento de cabina	Si
Luces Frontales Halógenas	Si
Dirección ajustable en altura y profundidad	Si
Sillas Abatibles	Si
Puerto de carga USB	Si
Kit de Herramientas	Si

APLICACIONES



DIMENSIONES



OL (Longitud total, mm)	6.635
WB (Distancia entre ejes, mm)	3.815
RTW (Ancho de llantas traseras, mm)	2.116
FTW (Ancho de trocha, mm)	2.040
BL (Longitud carrozable, mm)	4.955
FOH (Voladizo delantero, mm)	1.110
ROH (Voladizo trasero, mm)	1.710

